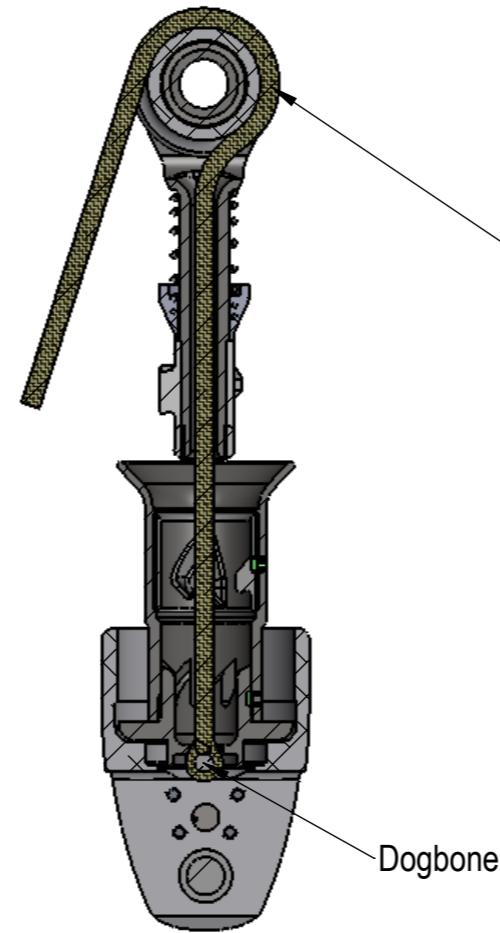
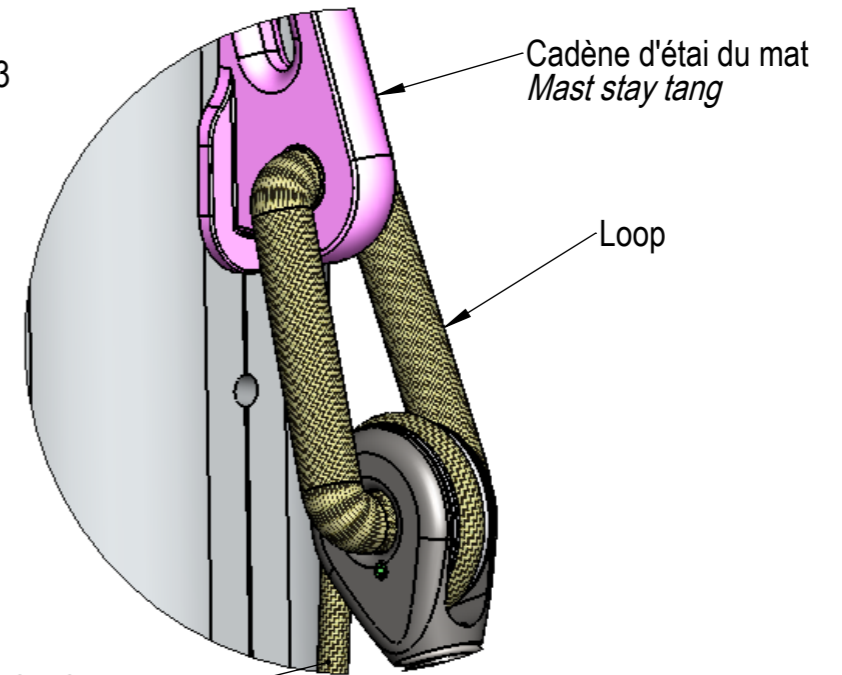
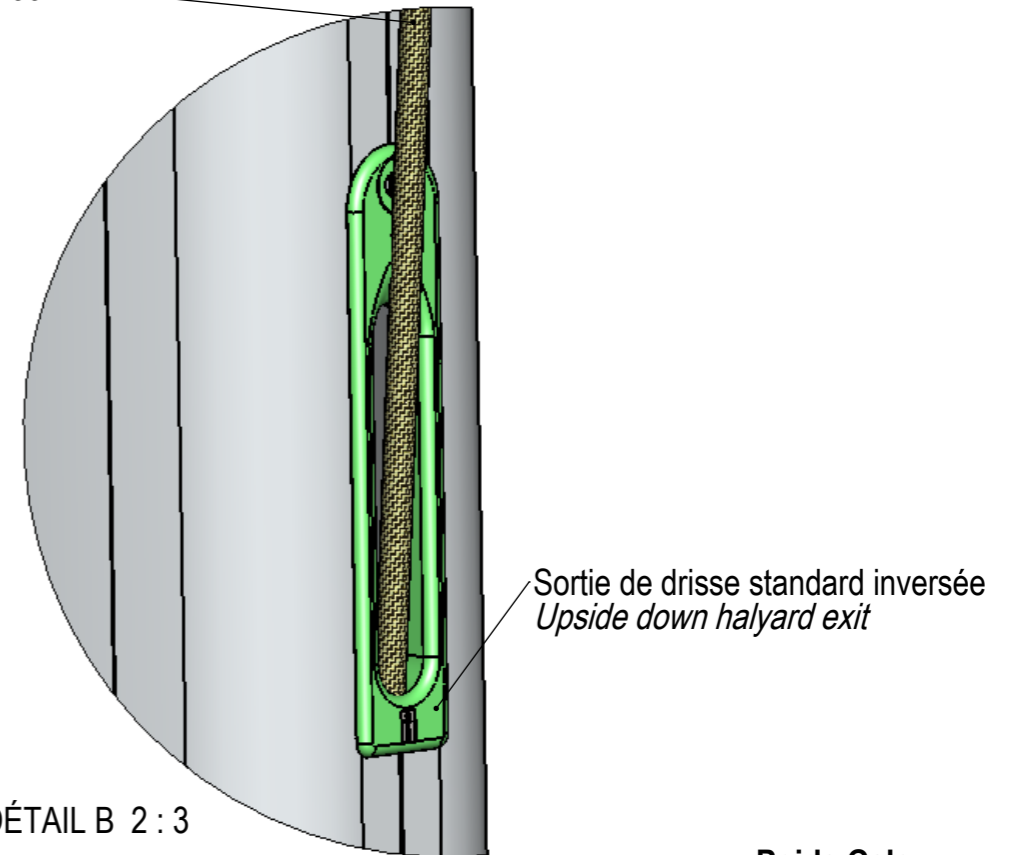


DÉTAIL A 2 : 3



COUPE C-C 1 : 2



DÉTAIL B 2 : 3

Poids Calc: g

REV.	DATE	AUTEUR	APPROUVE	DESCRIPTION
<p>EMERILLON HOOK / MISE EN PLACE 1 PIECE SWIVEL & LOCK FITTING</p>				 A3 Ech: 1:3
<p>Date: 12/02/2014</p>		<p>Tol. Gén.:</p>		<p>Etude: 12022014pl03</p> <p>Usiné:</p> <p>Repris:</p> <p>PoliM:</p>
<p>Auteur: P.Lanéelle</p>		<p>Matière:</p>		
<p>Indice:</p>		<p>Finition:</p>		
<p>FACNOR S.A. Parc d'Activités - B.P. 222 F-50550 SAINT-VAAST-LA-HOUGUE tel. +33 (0)2 33 88 50 22 fax. +33 (0)2 33 23 14 27</p>				<p>facnor ENROULEURS DE VOILES</p>
<p>Ce plan est la propriété intellectuelle de FACNOR SA. Il ne peut être divulgué à des tiers sans notre autorisation écrite, ni servir à d'autres fabrications.</p>				