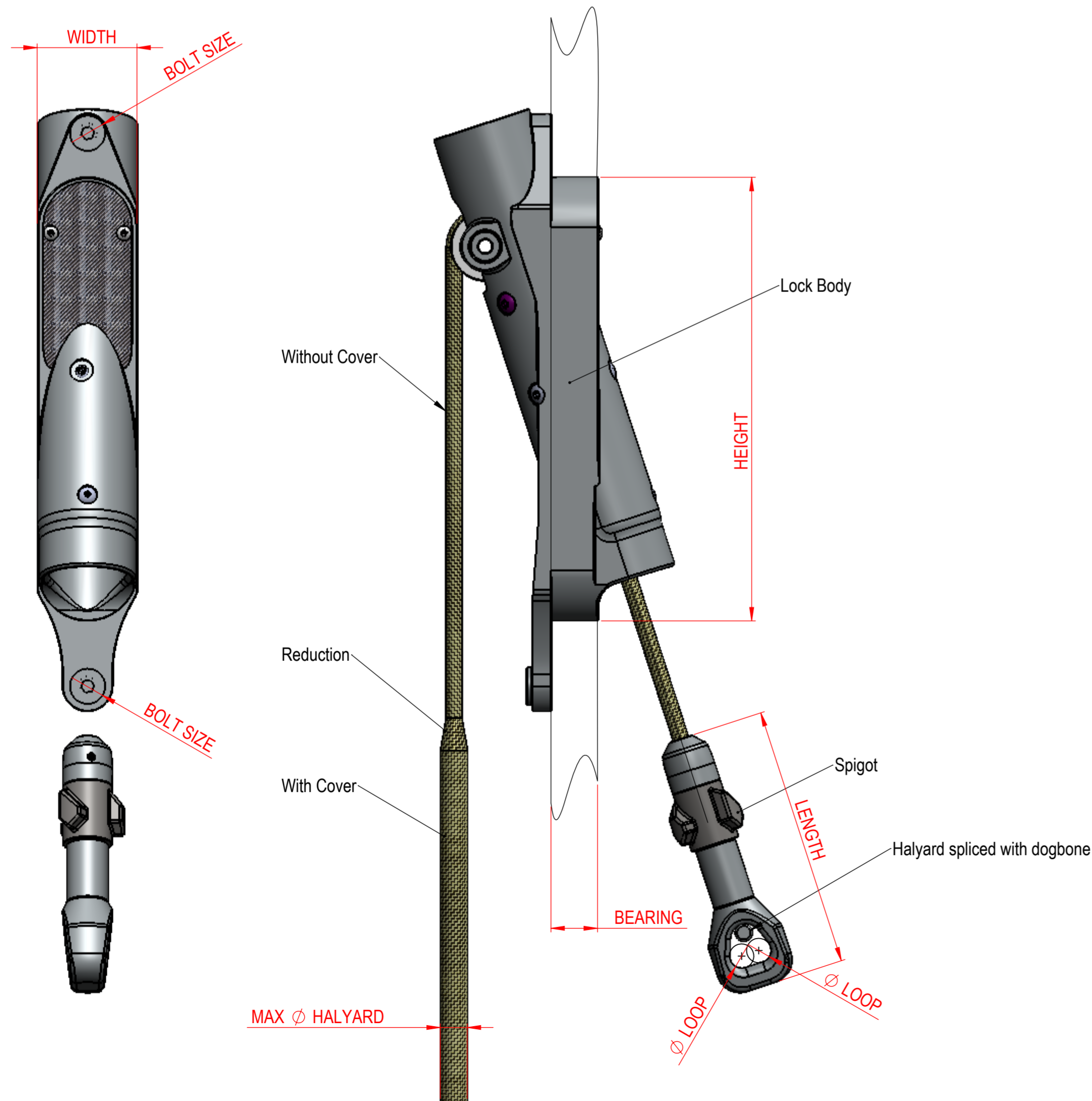
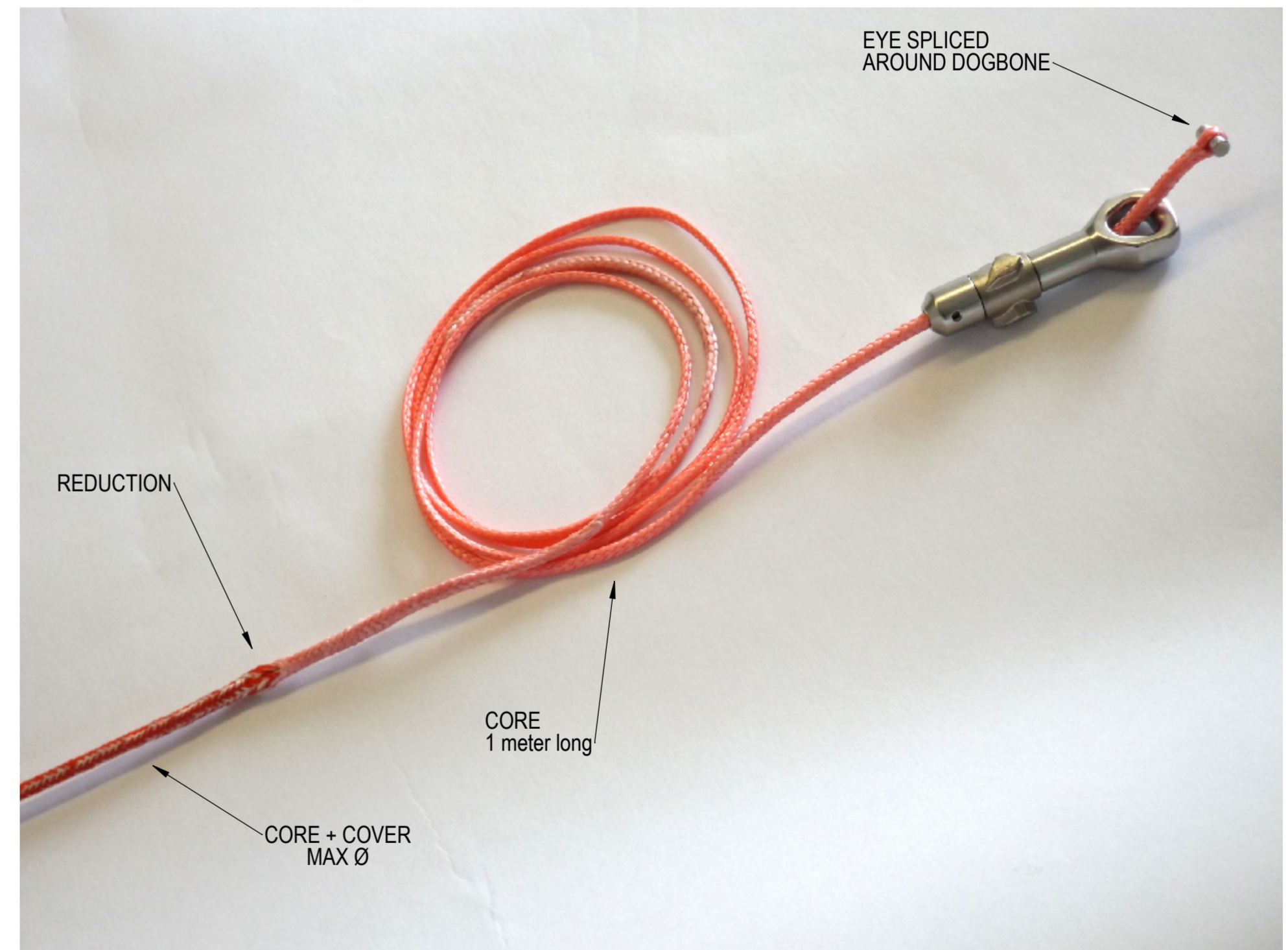


# INTERNAL LOCKS FAMILY DIMENSIONS

INTERNAL LOCK SWL	FACNOR REF	Body Weight Kg	Mast Cutout Dimension WxH	Body Bearing Thickness	Bolts Size	Spigot Weight Kg	Spigot Length	Halyard Max Ø Cover + Core	Basket Loop Max Ø
2T	88960200071	0,269	26x108 mm	10 mm	M6	0,060	68 mm	6 mm	6,5 mm
3T	88960300072	0,552	32x141 mm	15 mm	M6	0,108	83 mm	6 mm	8 mm
5T	88960500072	1,064	41x182 mm	19 mm	M10	0,235	107 mm	8 mm	10 mm
8T	88960800072	2,210	52x231 mm	24 mm	M10	0,446	136 mm	10 mm	12 mm
10T	88961000072	2,850	58x259 mm	27 mm	M10	0,620	152 mm	10 mm	14 mm
12T	88961200072	3,780	64x284 mm	30 mm	M12	0,820	166 mm	10 mm	14 mm



## TYPICAL HALYARD SPLICING



REV.	DATE	AUTEUR	APPROUVE	DESCRIPTION
INTERNAL LOCKS FAMILY DIMENSIONS				 <b>A2</b> Ech:XX
Date: 01/01/17    Tol. Gén.: +/-0.15    Etude: 2017MF0 Auteur: xx    Matière: SS-Inox Indice:    Finition: xx				
FACNOR S.A. Parc d'Activités - B.P. 222 F-50550 SAINT-VAAST-LA-HOUGUE tel. +33 (0)2 33 88 50 22 fax. +33 (0)2 33 23 14 27				
Ce plan est la propriété intellectuelle de FACNOR SA. Il ne peut être divulgué à des tiers sans notre autorisation écrite, ni servir à d'autres fabrications.				