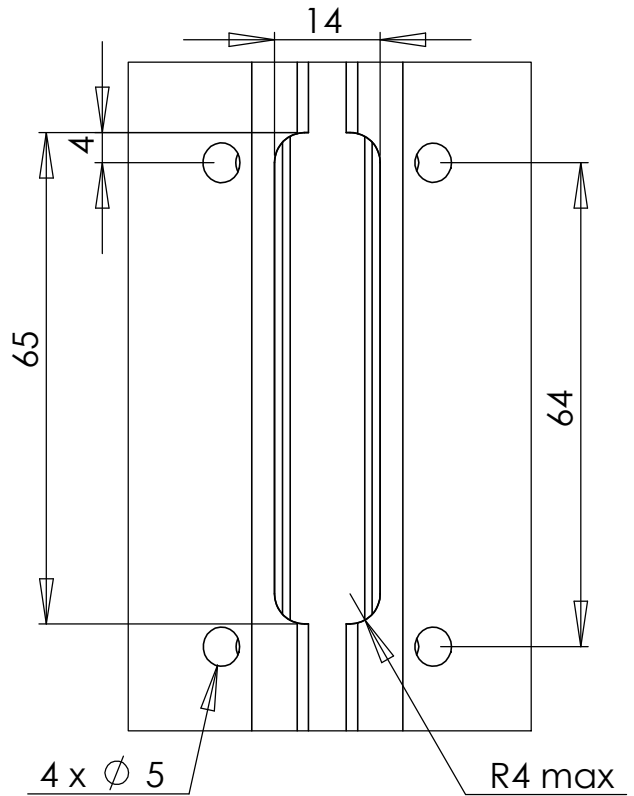
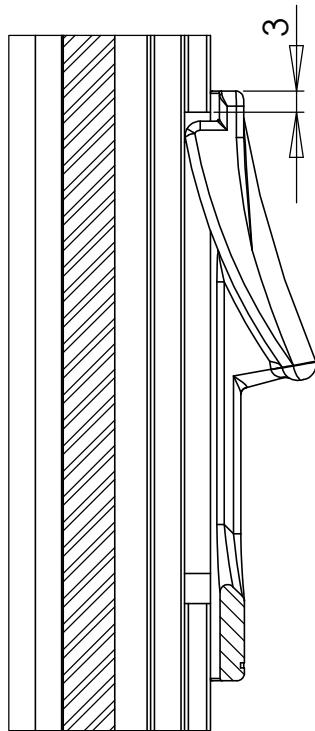
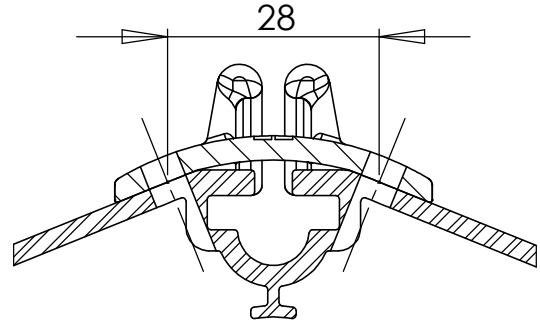
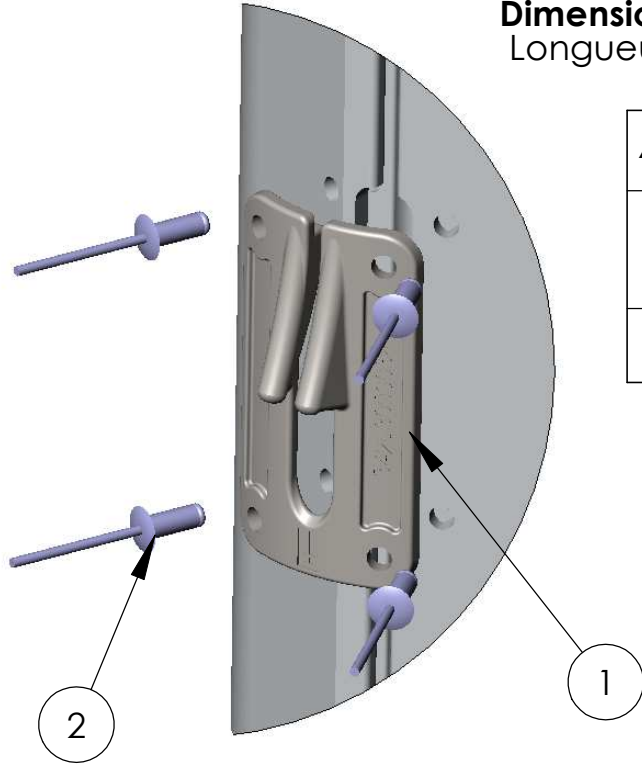


**Dimensions extérieures / Outside dimensions :**  
 Longueur / Length : 78 mm ; Largeur / Width : 42 mm

No. Article / Part	Description	Référence pièce / Part reference	QTE / QTY
1	Guide ralingue petit modèle fonderie inox polie <i>Small polished stainless steel cast bolt rope</i>	34203000034	1
2	Rivet Ø4,8 x 11 <i>Ø4.8 x 11 Rivet</i>	29002248110	4

**Entaille du mât / Mast cut out :**



**Préconisation :**  
 Réaliser l'entaille et contre-perçer les 4 trous avec la pièce en position sur le mât.


**Recommendations :**  
 Make the cut and drill the 4 holes with the part in position on mast.

**Attention :**  
 Cette entaille ne prend pas en considération l'adaptation des portes pour coulisseaux.

**Warning :**  
 This cut does not fit with sliders doors adaptation.

**Plage d'utilisation / Use range :**

Profil mât / Mast section	S35	S50	S67	S80	S137	S180	S260	S330
Diamètre ralingue / Bolt rope diameter (mm)	7	7	7	8	8	8	8	8

Revision <b>A</b>	Pièce N° / Part N° <b>34203000035</b>	Format / Size <b>A4</b>	 <p>Rue Blaise-Pascal. Z.I. de Périgny 17185 PERIGNY Cedex. France Tel. +33 (0)5 46 45 90 45 Fax. +33 (0)5 46 45 36 59</p>
<b>GUIDE RALINGUE PETIT MODELE / FONDERIE INOX CPLT                  SMALL BOLT ROPE / STAINLESS STEEL CASTING</b>		Feuille / Sheet <b>1 / 1</b>	
<b>INSTALLATION</b>			<p><b>PROPRIETARY AND CONFIDENTIAL</b></p> <p>Ce plan est la propriété intellectuelle de RDM SPARCRAFT. Il ne peut être divulgué à des tiers sans notre autorisation écrite, ni servir à d'autres fabrications.</p> <p>The information contained in this drawing is the sole property of Sparcraft. Any reproduction in part or as a whole without the written permission of Sparcraft is prohibited.</p>
Auteur / Author <b>G. Pasquier</b>	Vérifié par / Checked by	Matière / Material	Finition / Finishing
Etude N° / Study N°	Date <b>16/05/2011</b>	Poids calculé / Calc. weight	