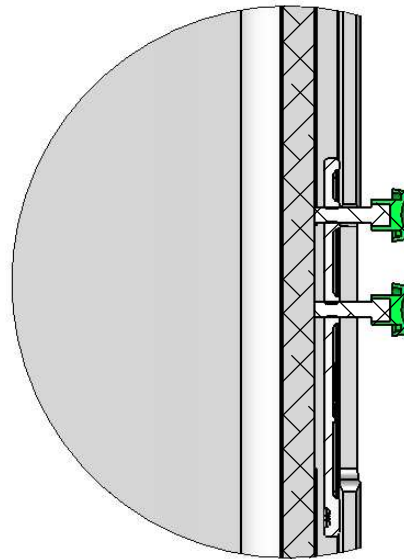
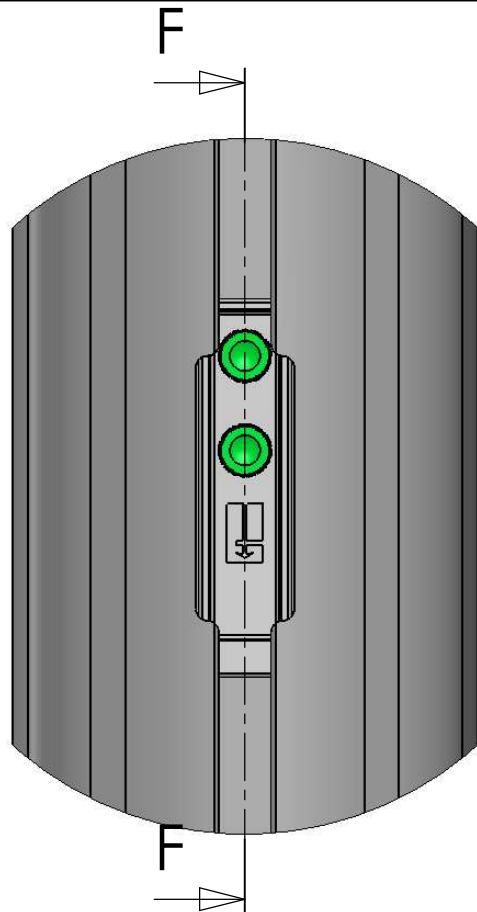
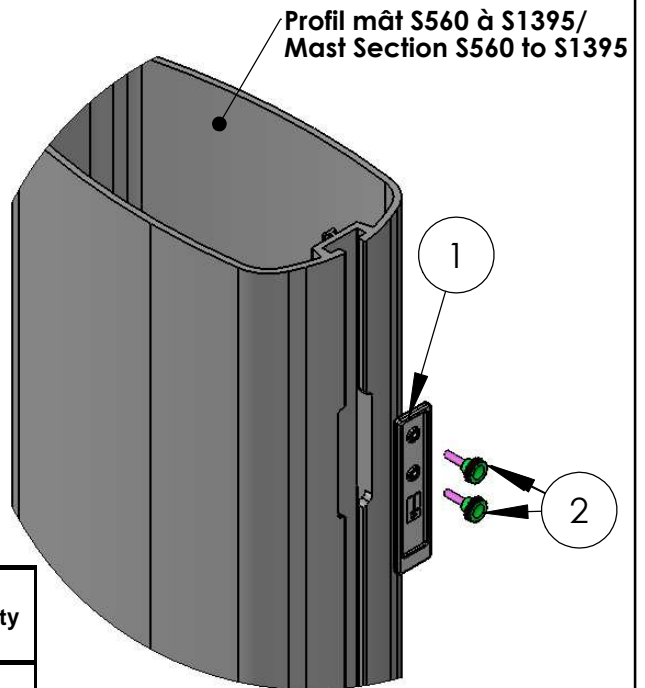
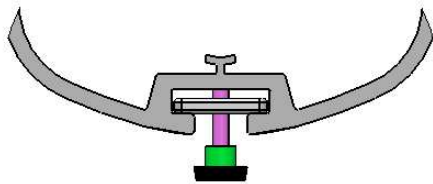


**Chanfreiner le haut de l'ouverture pour faciliter le montage de la porte coulisseu/ Chamfer the top of the opening to install the trackless sliders more easily**

Revision -	Pièce N° Part N°	Format / Size <b>A4</b>	 Rue Blaise-Pascal. Z.I. de Périgny 17185 PERIGNY Cedex. France Tel. +33 (0)5 46 45 90 45 Fax. +33 (0)5 46 45 36 59
<b>Porte coulisseu S580 à S1395 PM /                  Trackless sliders S580 to S1395</b>		Feuille / Sheet <b>1 / 2</b>	
<b>- Dimensions -</b>			<b>PROPRIETE ET CONFIDENTIALITE</b> Ce plan est la propriété intellectuelle de RDM SPARCRAFT. Il ne peut être divulgué à des tiers sans notre autorisation écrite, ni servir à d'autres fabrications.
Auteur / Author <b>J.Chollet</b>	Vérifié par / Checked by	Matière / Material	<b>PROPRIETARY AND CONFIDENTIAL</b> The information contained in this drawing is the sole property of Sparcraft. Any reproduction in part or as a whole without the written permission of Sparcraft is prohibited.
Etude N° / Study N° <b>20062011JC01</b>	Date <b>20/06/11</b>	Poids calculé / Calc. weight	




Coupe F-F



Profil mât S560 à S1395 / Mast Section S560 to S1395

N° article / Part	Description	Référence pièce / Part reference	
		S580 à S1395	QTE / Qty
1+2	Porte coulisseau PM complet / Complete trackless sliders PM	34211690155	1
1	Porte coulisseau PM / Trackless sliders PM	34211690154	1
2	Vis Moletée M4x15 / Knurled screw M4 X 15	28606304015	2

Revision -	Pièce N° Part N°	Format / Size <b>A4</b>	 <p>Rue Blaise-Pascal. Z.I. de Périgny 17185 PERIGNY Cedex. France Tel. +33 (0)5 46 45 90 45 Fax. +33 (0)5 46 45 36 59</p>
<p><b>Porte coulisseau S580 à S1395 PM / Trackless sliders S580 to S1395</b> - Installation / Nomenclature -</p>		Feuille / Sheet <b>2 / 2</b>	
<p>Echelle / Scale</p>		<p><b>PROPRIETE ET CONFIDENTIALITE</b> Ce plan est la propriété intellectuelle de RDM SPARCRAFT. Il ne peut être divulgué à des tiers sans notre autorisation écrite, ni servir à d'autres fabrications.</p>	
<p>Tol. Gen. / Gen. tol.</p>		<p><b>PROPRIETARY AND CONFIDENTIAL</b> The information contained in this drawing is the sole property of Sparcraft. Any reproduction in part or as a whole without the written permission of Sparcraft is prohibited.</p>	
Auteur / Author <b>J.Chollet</b>	Vérifié par / Checked by	Matière / Material	Finition / Finishing
Etude N° / Study N° <b>20062011JC02</b>	Date <b>20/06/2011</b>	Poids calculé / Calc. weight	